

## 6. ГАРАНТИЙНЫЕ ОБЯЗАТЕЛЬСТВА

6.1 ООО "ТРЕЙЛЕР" гарантирует безотказную работу ТСУ в течение 12 месяцев со дня продажи в торговой сети при условии его эксплуатации в полном соответствии с настоящим руководством.

*Предприятие не несёт ответственность за безопасность и надёжность работы ТСУ при внесении потребителем изменений в его конструкцию.*

6.2 Рассмотрение претензий к продукции производится при наличии отметки о продаже, заверенной штампом организации, продавшей ТСУ и подписью продавца.

**Этикетку предприятия-изготовителя на ТСУ сохранять до окончания гарантийного срока.**

6.3 Изготовитель оставляет за собой право на изменение конструкции ТСУ, поэтому некоторые изменения, не ухудшающие его прочностные и потребительские качества, могут быть не отражены в настоящем руководстве

6.4 Предложения и замечания просим направлять по адресу:  
142800 Московская обл., г.Ступино, ул.Военных строителей, д.3  
тел/факс: (496) 642-01-16, 647-54-44 e-mail: sales@treiler.ru

### **СВИДЕТЕЛЬСТВО О ПРИЁМКЕ**

ТСУ 8120 изготовлено ООО "ТРЕЙЛЕР" в соответствии с техдокументацией, проверено ОТК и признано годным к эксплуатации.

### **СВИДЕТЕЛЬСТВО О ПРОДАЖЕ**

(заполняет продавец)

Продано \_\_\_\_\_  
(наименование торговой организации, адрес)

Дата продажи \_\_\_\_\_ Подпись \_\_\_\_\_  
(число, месяц, год) (продавец)

Штамп организации, продавшей ТСУ

*Информацию о нашей продукции можете посмотреть на сайте*

**www.treiler.ru**



ТЯГОВО-СЦЕПНОЕ УСТРОЙСТВО

**ТСУ 8120**

**ПАСПОРТ**

(руководство по установке и эксплуатации)

Тягово-цепное устройство ТСУ 8120 (далее ТСУ) предназначено для шарнирной сцепки легковых автомобилей Great Wall Hover/ Грейт Уолл Ховер (СС6460КУ) с 2007 г. выпуска Great Wall Hover Н3 /Грейт Уолл Ховер Н3 (СС6460КМ27) 2009-2013 г.г. выпуска и Great Wall Hover Н5 /Грейт Уолл Ховер Н5 (СС6461КМ29) с 2010 г. выпуска с буксируемым прицепом полной массой до 1200 кг.

Технические характеристики ТСУ соответствуют требованиям Правил ООН №55 (п. 25 Приложения 10 к Техническому регламенту Таможенного Союза ТР ТС 018/2011 "О безопасности колесных транспортных средств" (утв. Решением Комиссии Таможенного Союза от 09 декабря 2011 г. №877)

### **1. ТЕХНИЧЕСКИЕ ДАННЫЕ**

1.1 Класс и тип сцепного устройства	A50-X (шаровой наконечник)
1.2 Диаметр сцепного шара, мм	50
1.3 Допустимая полная масса буксируемого прицепа, кг	1200
1.4 Параметр D, не более, кН	7,7
1.5 Параметр S (максимальная вертикальная нагрузка), кг	60
1.6 Масса ТСУ, кг	15,7±0,4

### **2. КОМПЛЕКТ ПОСТАВКИ**

2.1 ТСУ 8120 в сборе (рис.1)	1 шт.
2.2 Пакет с комплектующими (см. рис.1)	1 шт.
Защитный колпак	1 шт.
2.3 Паспорт (руководство по установке и эксплуатации)	1 шт.

### **3. ТРЕБОВАНИЯ ПО ТЕХНИКЕ БЕЗОПАСНОСТИ**

3.1 Перед монтажом ТСУ необходимо установить автомобиль на эстакаде или на смотровой яме, отсоединить аккумуляторную батарею, автомобиль затормозить стояночным тормозом, под колёса положить упоры (башмаки).

3.2 Работу по монтажу должны производить два человека, соблюдая меры предосторожности.



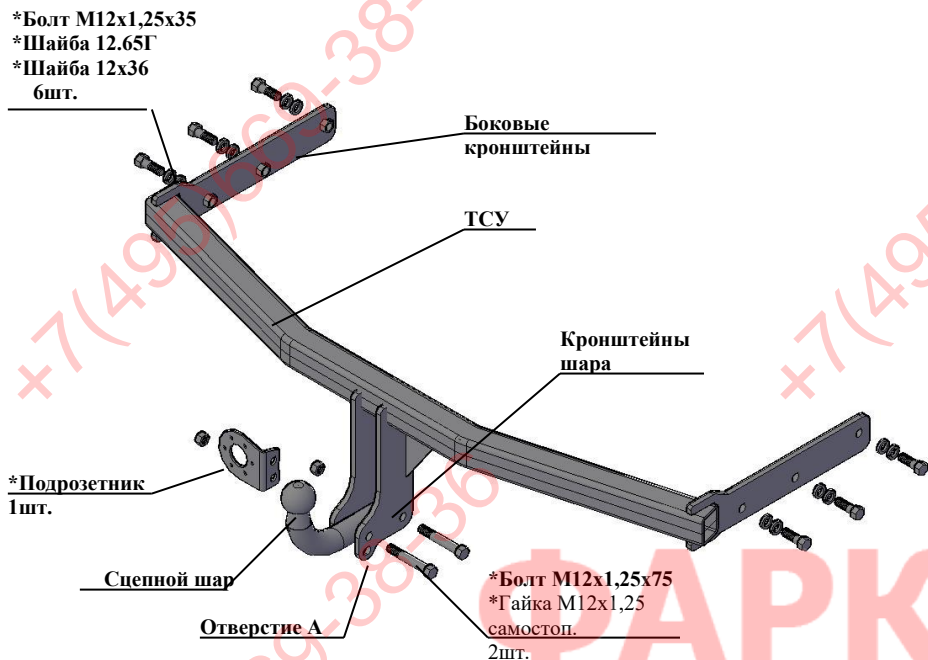


Рис.1 Тягово-сцепное устройство 8120

**Примечание:** детали, помеченные \* входят в пакет комплектующих.

#### 4. МОНТАЖ НА АВТОМОБИЛЬ

**Работу по монтажу ТСУ рекомендуется проводить в условиях автосервиса**

4.1 Демонтировать задний бампер а/м, кронштейны бампера и усилитель бампера, усилитель бампера больше не понадобится.

4.2 Установить ТСУ боковыми кронштейнами в лонжероны, закрепить ТСУ к а/м болтами М12х1,25х35. Под головки болтов подложить шайбы 12.65Г и шайбы 12х36.

**Внимание!** Сцепной шар должен располагаться строго вдоль продольной оси автомобиля.

4.3 Произвести затяжку крепежа, предварительно смазав резьбу любой консистентной смазкой.

Момент затяжки М12 – 8,0...10,0 кгсм

4.4 Закрепить кронштейны бампера

4.5 Вырезать в бампере отверстие (изнутри в центре 65 мм шириной и 50 мм глубиной)

4.6 Установить на место задний бампер а/м.

4.7 Закрепить сцепной шар и подрозетник к кронштейнам шара болтами М12х1,25х75 и гайками М12 самостоп.

**Внимание: после 4-х кратного применения самостопорящиеся гайки необходимо заменить на новые!**

Произвести затяжку крепежа, предварительно смазав резьбу любой консистентной смазкой

Момент затяжки М12 самостоп.- 8,0...10,0 кгсм

4.8 Подсоединить провода ТСУ к электропроводке автомобиля (в условиях автосервиса).

4.9 Подключить аккумуляторную батарею и проверить действие приборов освещения и световой сигнализации прицепа.

#### 5. ПРАВИЛА ЭКСПЛУАТАЦИИ И ТЕХНИЧЕСКОГО ОБСЛУЖИВАНИЯ.

5.1 Техническое обслуживание ТСУ заключается в периодическом осмотре болтовых креплений ТСУ к автомобилю и крепления приборов электрооборудования. Подтяжку болтовых соединений ТСУ проводить при техническом обслуживании автомобиля.

5.2 Если автомобиль эксплуатируется без прицепа, необходимо сцепной шар покрыть защитной смазкой или надеть защитный колпак. При сцепке прицепа с а/м шар должен быть смазан консистентной смазкой.

5.3 После фиксации сцепной головки прицепа на шаре, осуществить страховочную связь автомобиля с прицепом, используя отверстие А в правом кронштейне шара ТСУ. **Категорически запрещена эксплуатация прицепа без установленных страховочных цепей (тросов).**

5.4 **Не допускается буксировка прицепов полной массой более 1200 кг и со скоростью, превышающей 90 км/час.**